

## 三百万像素日夜宽动态变焦 室内半球型网络摄像机 SNC-WD2322DN

- Sony 1/2.8" 三百万像素 Progressive Exmor™ CMOS Sensor
- 彩色:0.1Lux@F1.2, 黑白:0.01Lux, 感度提升:0.001Lux@F1.2
- H.264/MPEG4/M-JPEG 三压缩格式编码
- 最大张(帧)速2048x1536@20fps, H.264/Highprofile
- Bitrate可达16,000Kbps
- DC12V或PoE(802.3af)双重供电设计
- Micro SD/SDHC卡
- 优秀的电源功耗设计4W
- 支援全双工双向语音功能
- 同时支援 ONVIF 和 PSIA

Wide Dynamic

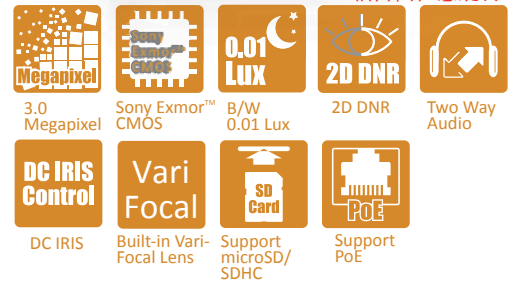


### 产品规格

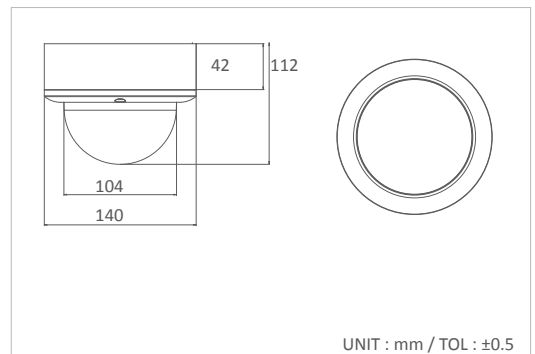
|        |             |  |                      |
|--------|-------------|--|----------------------|
| 影像     | 影像感应器       | Sony 1 / 2.8" 3.0 Megapixel Progressive Exmor™ CMOS  |                      |
|        | 影像最高解析度     | QXGA (2048x1536)   |                      |
|        | 支援解析度       | 2048x1536, 1920x1080, 1280x1024, 1280x960, 1280x720, 720x480   |                      |
|        | 压缩格式        | H.264, MPEG4, M-JPEG   |                      |
|        | 影像速率 (张/秒)  | 2048x1536@20fps, (1920x1080, 1280x1024, 1280x960, 1280x720, 720x480 / All Video Profile Up to 30 fps)                                  |                      |
|        | 最低照度        | 彩色:0.1Lux@F1.2, 黑白:0.01Lux@F1.2, 感度提升:0.001Lux@F1.2  |                      |
|        | 数位宽动态范围     | 10阶(可调整数位宽动态范围)  |                      |
|        | 信噪比         | 58dB以上(自动增益关闭)   |                      |
|        | 影像输出        | 1.0Vp-p Composite, 75Ω (BNC) or YPbPr (色差端子)   |                      |
|        |             | 红外线滤光片 (ICR)   | 无                    |
|        | 红外线灯; 照射距离  | 无  |                      |
| 功能     | OSD选单 (菜单)  | 可透过浏览器设定   |                      |
|        | 数位日夜模式      | 自动 / 彩色 / 黑白   |                      |
|        | 自动电子快门      | 自动:1/60 to 1/2,000 秒 (60Hz); 1/50 to 1/2,000 秒 (50Hz)  |                      |
|        | 手动电子快门      | 1/2, 1/4, 1/8, 1/15, 1/30, 1/60, 1/120, 1/250, 1/500, 1/750, 1/1000, 1/1500, 1/2000 秒  |                      |
|        | 自动白平衡       | 自动 / 手动 (1800°K~10,000°K)  |                      |
|        | 数位降噪 (数字降噪) | 2D   |                      |
|        | 语言          | 繁体中文 / 简体中文 / 英文 / 日语  |                      |
|        | 影像设定        | 明暗 / 对比 / 自动白平衡 / 锐利 / 饱和度 / 翻转 / 镜射 / 宽动态调整   |                      |
|        | 移动侦测        | 有  |                      |
|        | 移动触发        | 有  |                      |
|        | 日期时间显示      | 有  |                      |
|        | 通讯协议        | Pelco D, Pelco P   |                      |
|        | 网路          | 浏览器  | 微软 IE 7.0 版本以上       |
|        |             | 以太网接口  | 10/100M 自动侦测         |
|        |             | 传输能力 (Bit Rate)  | 64 up to 16,000 Kbps |
| 支援通讯协议 |             | TCP, UDP, HTTP, SMTP, FTP, NTP, DNS, DHCP, ARP, UPnP, RTSP RTP<br>Ethernet (RJ-45 Wired 10/100 Base-TX)                                |                      |
| 影像串流   |             | H.264, M-PEG4 and MJPEG Dual/Triple Streaming  |                      |
| 音频传输   |             | 支援双向语音; G.711 (μLaw), 8KHz 取样频率  |                      |
| 用户限制   |             | 最高容纳10名使用者   |                      |
| 用户权限   |             | ID/Password Protection, IP Address Filtering, User Access Log  |                      |
| 报警联动   |             | File Upload via FTP and Email/Notification via Email, HTTP, External Digital Output Activation, micro SD Recording                     |                      |
| 广播功能   |             | 具 Multicast 群体广播功能   |                      |
| 一般     | 连接器类型       | YPbPr/Audio, RJ45/PoE, DC Power Jack, BNC (Composite Video Out), Alarm Reset/Alarm In/Alarm Out/Alarm Ground/RS485, Micro SD, Mini USB |                      |
|        | 自动光圈模式; 转接头 | 直流驱动   |                      |
|        | 镜头接口        | 直流驱动光圈   |                      |
|        | 镜头, 水平视角    | f3.0~10mm/F1.3 2.0 百万像素变焦镜头/95.6°~28.8°  |                      |
|        | 防水等级        | 无  |                      |
|        | 防暴等级        | 无  |                      |
|        | 电源供应; 功率消耗  | 12Vdc / PoE; 4W  |                      |
|        | 操作温度; 储存温度  | -10°C~50°C; -20°C~60°C   |                      |
|        | 操作湿度; 储存湿度  | 最大值: RH80%; RH90%  |                      |
|        | 外观尺寸        | 140(DIA)x112(H)mm  |                      |
|        | 净重量         | 500g   |                      |
|        | 配件选购        | 壁挂支架:MTB-201; 天花板支架:MTB-504  |                      |

Preliminary

室内, 塑胶  
三轴自由任意旋转



### 尺寸



### 选配

