

## 百万像素日夜宽动态多变焦 枪型网络摄像机

### SNC-WD2152MDN

- Sony 1/3" 百万像素 Progressive Exmor™ CMOS Sensor
- 彩色:0.2Lux@F1.2, 黑白:0.01Lux@F1.2, 感度提升:0.001Lux@F1.2
- 内建 f3.0~10mm/F1.3, 2.0 百万像素 (非球面和红外线) 变焦镜头
- H.264/MPEG-4/M-JPEG 三压缩格式编码
- 影像最高解析度:1280x1024@30fps,H.264/Highprofile
- Bit Rate 可达 10,000 Kbps & 支援 Multicast 群體廣播功能
- DC12V或PoE (802.3af) 双重供电设计
- Micro SD/SDHC卡
- 优秀的电源功耗设计 4W
- ICR机械式红外线滤光片切换
- 同时支援 ONVIF 和 PSIA

Wide Dynamic

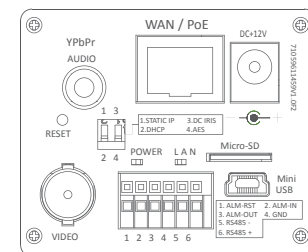
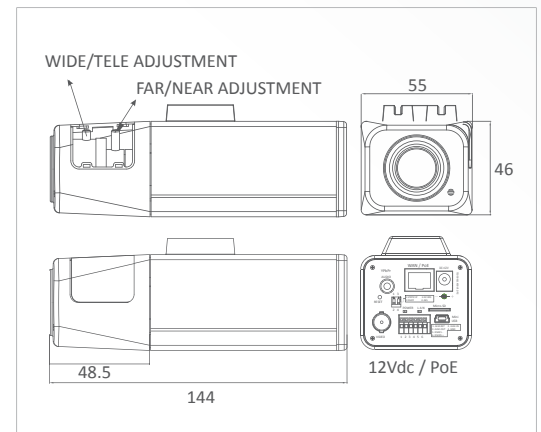


#### 产品规格

影像	影像感应器	Sony 1/3" 1.3 Megapixel Progressive Exmor™ CMOS	
	影像最高解析度	SXGA (1280x1024)	
	支援最高解析度	1280x1024, 1280x960, 1280x720, 720x480	
	压缩格式	H.264, MPEG4, M-JPEG	
	影像速率 (张/秒)	Up to 30 fps for All Video Profile	
	最低照度	彩色:0.2Lux@F1.2, 黑白:0.01Lux@F1.2, 感度提升:0.001Lux@F1.2	
	数位宽动态范围	10阶 (可调数位宽动态范围)	
	信噪比	58dB以上 (自动增益关闭)	
	影像输出	1.0Vp-p Composite, 75Ω (BNC) or YPbPr (色差端子)	
	红外线滤光片 (ICR)	自动切换 (黑白<2Lux, 彩色>5Lux)	
	红外线灯; 照射距离	可搭配红外线使用	
功能	OSD选单 (菜单)	可透过浏览器设定	
	数位日夜模式	自动 / 彩色 / 黑白	
	自动电子快门	自动:1/60 to 1/2,000 秒. (60Hz); 1/50 to 1/2,000 秒. (50Hz)	
	手动电子快门	1/2, 1/4, 1/8, 1/15, 1/30, 1/60, 1/120, 1/250, 1/500, 1/750, 1/1000, 1/1500, 1/2000 秒.	
	自动白平衡	自动 / 手动 (1800°K~10,000°K)	
	数位降噪 (数字降噪)	2D	
	语言	繁体中文 / 简体中文 / 英文 / 日文	
	影像设定	明暗 / 对比 / 自动白平衡 / 锐利 / 饱和度 / 翻转 / 镜射 / 宽动态	
	移动侦测	有	
	移动触发	有	
	日期时间显示	有	
	通讯协议	无	
	网路	浏览器	微软 IE 7.0 版本以上
		以太网接口	10/100M 自动侦测
		传输能力 (Bit Rate)	64 up to 10,000 Kbps
支援通讯协议		TCP, UDP, HTTP, SMTP, FTP, NTP, DNS, DHCP, ARP, UPnP, RTSP RTP	
		Ethernet (RJ-45 Wired 10/100 Base-TX)	
影像传输		H.264, MPEG4 and M-JPEG Dual/Triple Streaming	
音频传输		支援双向语音功能; G.711 (μLaw), 8KHz S取样频率	
用户限制		最高容纳10名使用者	
用户权限		ID/Password Protection, IP Address Filtering, User Access Log	
报警联动		File Upload via FTP and Email/Notification via Email, HTTP, External Digital Output Activation, Micro SD Recording	
广播功能	具 Multicast 群体广播功能		
一般	连接器类型	YPbPr/Audio, RJ45/PoE, DC Power Jack, BNC (Composite Video Out), Alarm Reset/Alarm In/Alarm Out/Alarm Ground/RS485, Micro SD, Mini USB	
	自动光圈模式; 转接头	直流驱动	
	镜头接口	内建直流光圈	
	镜头, 水平视角	f3.0~10mm/F1.3 2.0 百万像素 (非球面和红外线) 变焦镜头/95.6°~28.8°	
	防水等级	无	
	防暴等级	无	
	电源供应; 功率消耗	12Vdc / PoE; 4W	
	操作温度; 储存温度	-10°C ~ 50°C; -20°C ~ 60°C	
	操作湿度; 储存湿度	最大值: RH80%; RH90%	
	外观尺寸	55(W)x46(H)x144(D)mm	
	净重量	300g	
	配件选购	支架:MTB-101, MTB-102	



#### 尺寸



UNIT : mm / TOL : ±0.5

\*Subject to change without notice

