

SHANY

1.3 百万像素 High-Speed Maicovicon 日夜枪型网路摄像机

SNC-WD2114MDN Mechanical ICR

- 1/3" 1.3M 像素高感度 Progressive MOS-type Image Sensor High Speed Maicovicon
- 最低照度:0.1Lux@F1.4, 感度提升:0.01Lux@F1.4
- H.264, MPEG-4, M-JPEG 三种压缩格式编码
- 影像最高解析度:1280x1024@30fps
- 支援 H.264 高动态编码器
- 数位宽动态 & 数位稳定防抖动 (DIS)
- 支援 3D 数位降噪 & 感度提升
- 支援 Multicast 群体广播功能
- DC12V & PoE (802.3af) 双重供电设计
- 同时支援 ONVIF 和 PSIA
- 支援 Multicast 群体广播功能

Wide Dynamic



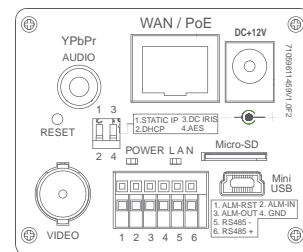
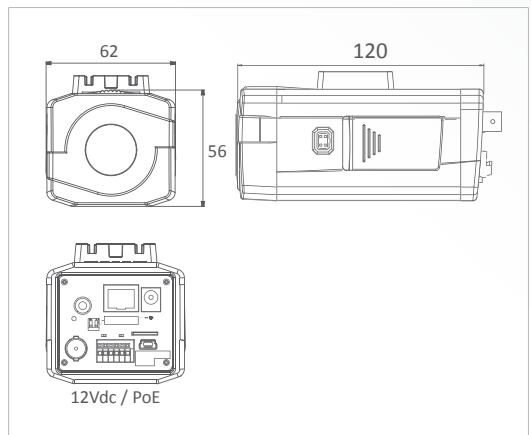
产品规格

| | | | |
|-------------|----------------|--|--|
| 影像 | 影像感应器 | 1/3" 1.3M 像素高感度 Progressive MOS-type Image Sensor High Speed Maicovicon | |
| | 影像最高解析度 | SXGA (1280x1024) | |
| | 支援解析度 | 1280x1024, 1280x960, 1280x720, 720x480 | |
| | 压缩格式 | H.264(High Profile), MPEG4, M-JPEG | |
| | 影像速率 (张/秒) | 1280x1024/ 1280x960/ 1280x720/ 720x480@30fps | |
| | 最低照度 | 0.1Lux@F1.4, 感度提升:0.01Lux@F1.4 | |
| | 信噪比 | More than 52dB (自动增益关闭) | |
| | 数位宽动态范围 | 开 (低 / 中 / 高) / 关 | |
| | 影像输出 | 1.0Vp-p Composite, 75Ω (BNC) or YPbPr | |
| | 红外线滤光片 (ICR) | 自动切换 (黑白<2Lux, 彩色>5Lux); 外部控制 | |
| | 红外线灯; 照射距离 | 可搭配红外线使用 | |
| | 功能 | OSD选单 (菜单) | 可透过浏览器设定 |
| | | 数位日夜模式 | 彩色 / 黑白 / 自动 / 外部 |
| | | 自动电子快门 | 1/60 (OFF) ~ 1/10,000 |
| | | 手动电子快门 | 1/60(OFF), 1/100(FLC), 1/125, 1/250, 1/500, 1/1000, 1/2500, 1/5000, 1/10000 |
| 自动白平衡 | | ATW / AWB (One Push) | |
| 自动增益 | | 最小 / 最大 | |
| 数位降噪 (数字降噪) | | 3D DNR | |
| 语言 | | 繁体中文 / 简体中文 / 英文 / 日文 | |
| 影像设定 | | 明暗 / 对比 / 自动白平衡 / 锐利 / 饱和度 / 翻转 / 镜射 / 宽动态调整 | |
| 移动侦测 | | 有 | |
| 移动触发 | | 有 | |
| 日期时间显示 | | 有 | |
| 通讯协议 | | 有 | |
| 网路 | | 浏览器 | 微软IE 7.0版本以上 |
| | | 以太网接口 | 10/100M 自动侦测 |
| | 传输能力(Bit Rate) | 64 up to 10,000 Kbps | |
| | 支援通讯协议 | TCP, UDP, HTTP, SMTP, FTP, NTP, DNS, DHCP, ARP, UPnP, RTSP RTP Ethernet (RJ-45 Wired 10/100 Base-TX) | |
| | 影像传输 | H.264(High Profile), MPEG4 and M-JPEG Dual/Triple Streaming | |
| | 音频传输 | 支援双向语音; G.711 (Law), 8KHz 取样频率 | |
| | 用户限制 | 最高容纳10名使用者 | |
| | 用户权限 | ID/Password Protection, IP Address Filtering, User Access Log | |
| | 报警联动 | File Upload via FTP and Email/Notification via Email, HTTP, External Digital Output Activation, Micro SD Recording | |
| | 广播功能 | 具 Multicast 群体广播功能 | |
| | 一般 | 连接器类型 | YPbPr/Audio, RJ45/PoE, DC Power Jack, BNC (Composite Video Out), Alarm Reset/Alarm In/Alarm Out/Alarm Ground/RS485, Micro SD卡座, Mini USB |
| | | 自动光圈模式; 转接头 | 直流驱动; 自动光圈D4 接头 |
| | | 镜头接口 | CS / C 型 (需搭配转接环) |
| | | 镜头, 水平视角 | 请参阅镜头配件 |
| | | 防水等级 | 无 |
| 防暴等级 | | 无 | |
| 电源供应; 功率消耗 | | 12Vdc / PoE; 7W | |
| 操作温度; 储存温度 | | -10°C ~ 50°C; -20°C ~ 60°C | |
| 操作湿度; 储存湿度 | | Maximum: RH80%; RH90% | |
| 外观尺寸 | | 62(W)x56(H)x120(L)mm | |
| 净重量 | | 350g | |



移动式滤光片(ICR)

尺寸



UNIT : mm / TOL : ±0.5

*规格变更, 不另通知

