

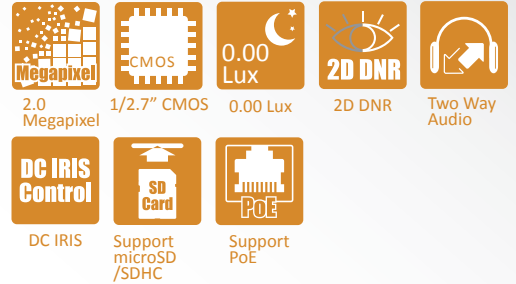
二百万像素日夜变焦 室内红外线防暴型网络摄像机 SNC-L2242DN

- 1/2.7" 二百万像素 Progressive CMOS Sensor
- 极优秀的低照度画面呈现, 0.00Lux(红外灯启动于2Lux)
- H.264, MPEG-4, M-JPEG 三压缩格式编码
- 影像最高解析度:1920x1080@30ftp, H.264/Highprofile
- Bit Rate 可达 16,000 Kbps
- DC12V或PoE (802.3af) 双重供电设计
- Micro SD/SDHC 卡
- 优秀的电源功耗设计 4W
- 支持全双工双向语音功能
- 同时支援 ONVIF 和 PSIA

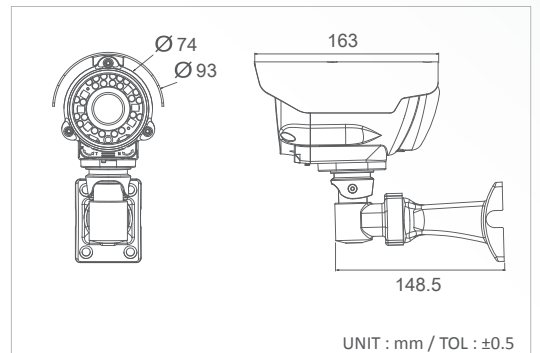


Preliminary

室内, 塑胶
三轴自由任意旋转



尺寸



選配



MTB-414
抱箍型支架

产品规格

影像	影像感应器	1/2.7" 2.0 Megapixel Progressive CMOS Sensor	
	影像最高解析度	1080p (1920x1080)	
	支援解析度	1920x1080, 1280x1024, 1280x960, 1280x720, 720x480	
	压缩格式	H.264, MPEG4, M-JPEG	
	影像速率 (张/秒)	1920x1080, 1280x1024, 1280x960, 1280x720, 720x480 / All Video Profile up to 30 fps)	
	最低照度	0.00Lux(红外灯启动于2Lux)	
	数位宽动态范围	无	
	信噪比	41dB以上(自动增益关闭)	
	影像输出	1.0Vp-p Composite, 75Ω (BNC) or YPbPr(色差端子)	
	红外线滤光片 (ICR)	自动切换(黑白模式<2Lux, 彩色模式>5Lux)	
	红外线灯; 照射距离	30 颗(红外线灯启动<2Lux, 红外线灯关闭>5Lux); 室外:25~35m	
	功能	OSD选单 (菜单)	可透过浏览器设定
		数位日夜模式	自动 / 彩色 / 黑白
		自动电子快门	自动:1/60 to 1/2,000 秒. (60Hz); 1/50 to 1/2,000 秒. (50Hz)
		手动电子快门	1/30, 1/60, 1/120, 1/250, 1/500, 1/750, 1/1000, 1/1500, 1/2000 秒.
自动白平衡		自动 / 手动 (2500°K~8,000°K)	
数位降噪 (数字降噪)		2D	
语言		繁体中文 / 简体中文 / 英文 / 日文	
影像设定		明暗 / 对比 / 自动白平衡 / 锐利 / 饱和度 / 翻转 / 镜射	
移动侦测		有	
移动触发		有	
日期时间显示		有	
通讯协议		无	
网络		浏览器	微软IE 7.0版本以上
		以太网接口	10/100M 自动侦测
		传输能力(Bit Rate)	64 up to 16,000 Kbps
	支援通讯协议	TCP, UDP, HTTP, SMTP, FTP, NTP, DNS, DHCP, ARP, UPnP, RTSP RTP Ethernet (RJ-45 Wired 10/100 Base-TX)	
	影像传输	H.264, MPEG4 and M-JPEG Dual/Triple Streaming	
	音频传输	支援双向语音; G.711 (μLaw), 8KHz 取样频率	
	用户限制	最高容纳10名使用者	
	用户权限	ID/Password Protection, IP Address Filtering, User Access Log	
	报警联动	File Upload via FTP and Email/Notification via Email, HTTP, External Digital Output Activation, micro SD Recording	
	广播功能	具 Multicast 群体广播功能	
	一般	连接器类型	YPbPr/Audio, RJ45/PoE, DC Power Jack, BNC (Composite Video Out), Alarm Reset/Alarm In/Alarm Out/Alarm Ground/RS485, Micro SD, Mini USB
		自动光圈模式; 转接头	直流驱动
		镜头接口	直流驱动光圈
		镜头, 水平视角	f3.8mm~9.5mm/F1.2 Aspherical D/N Lens/74.2°~30.0°
		防水等级	IP66
防暴等级		N/A	
电源供应; 功率消耗		12Vdc; 9W	
操作温度; 储存温度		-10°C ~ 50°C; -20°C ~ 60°C	
操作湿度; 储存湿度		最大值: RH80%; RH90%	
外观尺寸		93(DIA)x163(D)mm	
净重量		1,000g	
配件选购		MTB-414	

*Subject to change without notice