

高清红外线 炮筒型网络摄像机

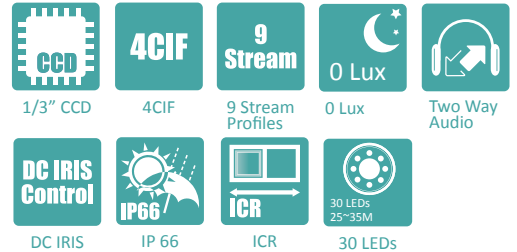
SNC-L1040M

- 1/3" Super HAD II CCD
- Full D1, 0.00Lux@F1.2
- 内建 f3.8mm~9.5mm/F1.2 镜头
- 内建数位降噪及感度提升
- H.264, MPEG 4 和 M-JPEG 三压缩格式编码
- 9 组影音流模式可同时输出
- 3阶数位降噪
- 支援 Multicast 群體廣播功能
- 支援移动电话播放标准3GPP
- 高达10个位移侦测区
- 支援DDNS 和 PPPoE
- 3轴旋转设计
- 智慧型电缆管理
- 防尘防水等级: IP66

ICR



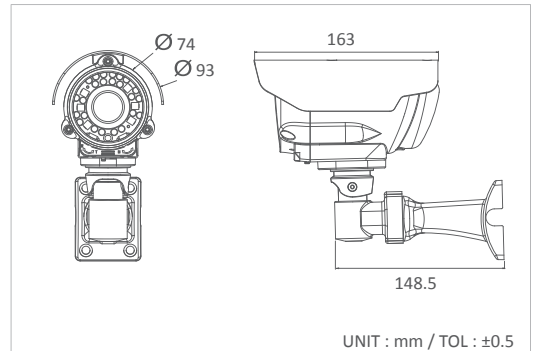
移动式滤光片(ICR)



产品规格

影像	影像感应器	1/3" Super HAD CCD II
	影像总像素(解析度)	Full D1
	视频模式(解析度)	9 组影音流: H.264:(D1 / CIF / QCIF); MPEG4:(D1 / CIF / QCIF); M-JPEG:(D1 / CIF / QCIF)
	压缩格式	H.264, MPEG4, M-JPEG
	视频张数(帧)	Up to 30 fps for All Profiles
	最低照度	0.00Lux@F1.2
	宽动态范围	无
	影像输出	1.0Vp-p Composite, 75Ω (BNC)
	信噪比	50dB以上(自动增益关闭)
	红外线滤光片(ICR)	自动切换(黑白模式<2Lux, 彩色模式>5Lux)
红外线灯;照射距离	30颗(低于2Lux红外线启动,高于5Lux红外线关闭);室内:20~50m室外:25~35m	
功能	OSD选单(菜单)	可透过浏览器设定
	数位日夜模式	彩色 / 自动
	电子快门	1/50(60)~1/10,000 秒.
	自动白平衡	自动
	频闪抑制	开 / 关
	数位降噪(数字降噪)	2D DNR
	语言	繁体中文 / 简体中文 / 德文 / 日文 / 法文 / 捷克文 / 葡萄牙文 / 波兰 / 俄文 / 英文
	影像设定	数位降噪 / 明暗 / 锐利 / 对比
	移动侦测;隐私遮挡	可设定10个位移侦测区,并可调整大小及灵敏度
	移动触发	智慧型动作侦测和外部讯号侦测
日期时间显示	是	
通讯协议	无	
网络	浏览器	微软 IE 6.0 版本以上
	以太网接口	10/100M 自动侦测
	传输能力(Bit Rate)	64 up to 4,096 Kbps
	支援通讯协议	3GPP, TCP, UDP, HTTP, SMTP, FTP, NTP, DNS, DDNS, DHCP, ARP, UPnP, RTSP RTP, RTCP, PPPoE, ICMP, SAMBA
	影像传输	Streaming Simultaneously, TCP or HTTP, M-JPEG Streaming Over HTTP, Supports 3GPP Mobile Surveillance, Controllable Frame Rate and Bandwidth, Constant and Variable Bit Rate (H.264 / MPEG4)
	音频传输	支援双向语音; RTSP:G.711 64kbps, G.726 32kbps 3GPP:AMR
	用户限制	最高可容纳20名使用者
	用户权限	ID/Password Protection, IP Address Filtering, User Access Log
	报警联动	File Upload via FTP and Email, Notification via Email, HTTP, TCP, External Digital Output Activation, Go to PTZ Preset Position
	广播功能	具 Multicast 群體廣播功能
一般	连接器类型	BNC (Composite Video Out) / DI&DO, RS485 / Phone Jack (Audio In and Out) DC Power Jack / RJ45
	自动光圈模式;转接头	直流驱动
	镜头接口	直流驱动光圈
	镜头,水平视角	f3.8mm~9.5mm/F1.2 Aspherical D/N Lens/74.2°~30.0°
	防水等级	IP66
	防暴等级	无
	电源供应;功率消耗	12Vdc ; 6W
	操作温度;储存温度	-10°C ~ 50°C ; -20°C ~ 60°C
	操作湿度;储存湿度	最大值: RH80%; RH90%
	外观尺寸	93(DIA)x163(D)mm
净重量	1,000g	
配件选购	MTB-414	

尺寸



UNIT : mm / TOL : ±0.5

选配



MTB-414 抱箍型支架

*Subject to change without notice