

## 1.3 百万像素宽动态 快速球网路摄像机 (22倍)

### SNC-HD91R22DN, SNC-HD82R22DN SNC-HD81R22DNC, SNC-HD81R22DNS

- 1280(H)x1024(V) (SXGA) ; H.264, MPEG4, M-JPEG
- 彩色:0.1Lux@F1.6, 黑白:0.05Lux@F1.6, 感度提升:0.0001Lux@F1.6
- 光学 22倍, 数位 16倍, 总数 352倍; 自动对焦 & 自动光圈伸缩镜头
- 宽动态范围128倍
- 强光抑制功能 (HLC) & 透雾功能 & 数位图像稳定功能 (DIS)
- 3D 动态降噪 & 感度提升 (256倍)
- 马赛克隐私遮挡 & 进阶移动侦测功能
- 双向语音 & 群体广播功能 (Multicast)

Wide Dynamic



SNC-HD91R22DN



SNC-HD82R22DN



SNC-HD81R22DNC



SNC-HD81R22DNS

移动式红外线滤光片 (ICR)



1.3MP CMOS Sensor



B/W 0.05 Lux



3D DNR



Sense Up



Motion Detection



Two Way Audio



Multicast



Home Function



255 Preset Points



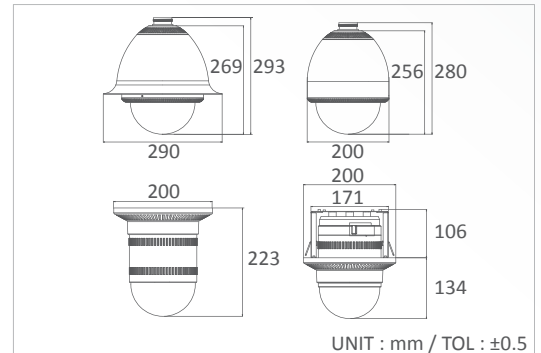
Auto Focus

### 产品规格

		SNC-HD91R22DN / SNC-HD82R22DN / SNC-HD81R22DNC / SNC-HD81R22DNS
影像	影像感应器	1/3" 1.3 百万像素 CMOS Sensor
	影像最高解析度	1280(H)x1024(V) (SXGA)
功能	影像支援解析度	1280x960, 1280x720, 720x480
	影像速率 (帧/秒)	每秒最高可达 30 帧(张)
	影像压缩格式	H.264, MPEG4, M-JPEG
	最低照度	彩色(ICR关):0.1Lux@F1.6, 黑白(ICR开):0.05Lux@F1.6, 感度提升(ICR开):0.0001Lux@F1.6
	宽动态范围	一般摄影机之128倍
	影像输出	1.0Vp-p Composite, 75Ω (BNC)
	信噪比 (S/N)	55dB以上(自动增益关闭)
	红外线滤光片 (ICR)	自动切换(可设定切换照度) 或 搭配红外线投射灯使用
	选单 (菜单)	可透过浏览器设定
	数位日夜模式	彩色 / 黑白 / 自动
自动电子快门	自动: 1/50(60)~1/120,000 秒	
手动电子快门	手动: 关(1/50(60), FL 1/120(100), 1/250, 1/500, 1/1,000, 1/2,000, 1/4,000, 1/10,000, 1/30,000, 1/60,000, 1/120,000 秒	
自动增益	0~42dB	
自动白平衡	自动跟踪1 / 自动跟踪2 / 单次锁定 / 手动 / 室内 / 户外	
宽动态; 背光补偿	高 / 中 / 低 / 关; 开 / 强光抑制 / 关	
透雾功能	自动 / 高 / 中 / 低 / 关	
数位降噪 (数字降噪)	3D (高 / 中 / 低)	
感度提升	关 / 开 (x2~x256)	
数位图像稳定 (DIS)	开 / 灵敏 / 关	
语言	英文 / 简体中文 / 日文	
数位放大 (数字放大)	x2~x16(光学 22倍, 数位 16倍, 总数 352倍) / 关	
画面特效	正负片 / 锐利度 / 镜像	
隐私遮挡	开/关(24个可编辑区域, 马赛克隐私遮挡)	
移动侦测	简单 / 追踪 / 入出 / 关	
通讯协议	Pelco D / Pelco P	
网络	浏览器	微软 IE 8.0 版本以上
	以太网接口	10/100M 自动侦测
	传输能力 (Bit Rate)	64 up to 12,000 Kbps
	支援通讯协议	TCP, UDP, HTTP, SMTP, FTP, NTP, DNS, DHCP, ARP, UPnP, RTSP RTP Ethernet (RJ-45 Wired 10/100 Base-TX)
	影像传输	H.264, MPEG4 and M-JPEG Dual/Triple Streaming
	音频传输	支援双向语音; G.711 (Law), 8KHz 取样频率
	用户限制	最高容纳 10 名使用者
	用户权限	ID/Password Protection, IP Address Filtering, User Access Log
	报警联动	File Upload via FTP and Email/Notification via Email, HTTP, External Digital Output Activation, micro SD Recording
	广播功能	具 Multicast 群体广播功能
控制	控制设定	上下 / 左右, 镜头
	自动翻转	有
	巡航模式	1 组 (可容纳预设 #1~#10)
	复位功能	有
	功能回复	有
	水平旋转范围; 速度	360°连续; 0.2°~240°/秒
	垂直旋转范围; 速度	0°~90°; 0.2°~120°/秒
	水平, 垂直旋转误差值	±0.02°
	预设位置连接器类型	255 个位置
	一般	连接器类型
镜头		22x Optical Zoom f4.7mm(广)~103mm(窄), F1.6 to F3.2
视角		H:58.16°(广)~2.9°(窄)/V:34.31°(广)~1.64°(窄)
有效距离		0.1m
聚焦模式		自动/手动/半自动
防水等级		SNC-HD91R22DN:IP66, SNC-HD82R22DN:IP66
防暴等级		NA
电源供应; 功率消耗		24Vdc / 24Vac
操作温度; 储存温度		-10°C ~ 50°C; -20°C ~ 60°C
操作湿度; 储存湿度		最大值: RH80%; RH90%
外观尺寸	290x293mm / 200x280mm / 200x223mm / 200x134mm	
净重量	4.05kg / 3.35kg / 2.55kg / 2.8kg	
配件选配	MTB-901A, MTB-901B, MTB-902, MTB-904, MTB-905	

\*Specifications are unfixed and do not apply to customized projects. 120301

### 尺寸



### 选配

