

高清室內快速球网络摄像机

SNC-91R36DN, SNC-82R36DN SNC-81R36DNC, SNC-81R36DNS

- 解析度达Full D1
- 128 预设位置
- 断电后自动重新启动系统
- 支援多国语言OSD
- 日夜模式切换
- 支援 Multicast 群體廣播功能
- 机械式红外线滤光片 (ICR)
- 同步支援:H.264, MPEG-4, M-JPEG压缩格式
- 支援手机播放标准:3GPP



移动式滤光片(ICR)

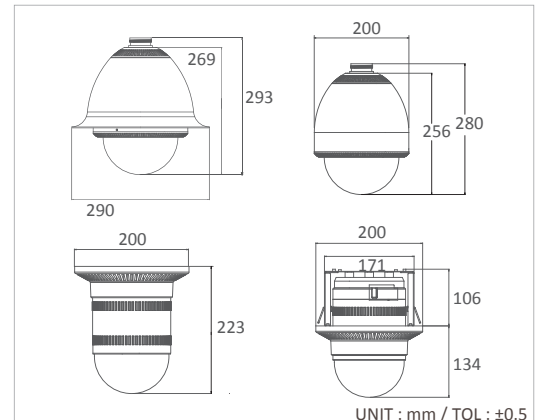


产品规格

SNC-91R36DN / SNC-82R36DN / SNC-81R36DNC / SNC-81R36DNS	
影像	影像感應器 1/4" Super HAD CCD II
	影像總像素 (解析度) Full D1
	視頻模式 (解析度) 9種影音流: H.264:(D1 / CIF / QCIF); MPEG4:(D1 / CIF / QCIF); M-JPEG:(D1 / CIF / QCIF)
	視頻壓縮格式 H.264, MPEG4, M-JPEG
	視頻張數 (幀) 每秒高達30幀
	最低照度 彩色:0.1Lux@F1.6 黑白:0.05Lux@F1.6 感度提升:0.0001Lux@F1.6
	寬動態範圍 無
	影像輸出 1.0Vp-p 複合影像訊號, 75Ω (BNC)
	信噪比 50dB以上
	紅外線濾光片 (ICR) 自動切換 (Switching Lux Level can be adjusted)
功能	選單 (菜單) 可透過瀏覽器設定
	自動電子快門 1/50(60)~1/120,000 sec.
	手動電子快門 關(1/50(60), FL 1/120(100), 1/250, 1/500, 1/1,000, 1/2,000, 1/4,000, 1/10,000, 1/30,000, 1/60,000, 1/120,000 sec.
	自動白平衡 自動跟蹤1 / 自動跟蹤2 / 單次鎖定 / 手動 / 室內 / 戶外
	數位降噪 (數字降噪) 3D (高 / 中 / 低)
	語言 英文 / 簡體中文 / 日文
	影像設定 正負片 / 銳利度 / 鏡像
	移動偵測; 隱私遮擋 8個位移偵測區; 可調整大小及靈敏度
	移動觸發 智慧型動作偵測
	日期時間顯示 年/月/日, 時/分/秒
網路	瀏覽器 微軟IE 7.0 版本以上
	乙太網接口 10/100M 自動偵測
	傳輸能力(Bit Rate) 64 up to 10,000 Kbps
	支援通訊協議 TCP, UDP, HTTP, SMTP, FTP, NTP, DNS, DHCP, ARP, UPnP, RTSP RTP Ethernet (RJ-45 Wired 10/100 Base-TX)
	影像傳輸 H.264, MPEG4 and M-JPEG Dual/Triple Streaming
	音頻傳輸 支援雙向語音; G.711 (μLaw), 8KHz 取樣頻率
	用戶限制 最高可容納10名使用者
	用戶權限 ID/Password Protection, IP Address Filtering, User Access Log
	報警聯動 File Upload via FTP and Email/Notification via Email, HTTP, External Digital Output Activation, Micro SD Recording
控制	廣播功能 具 Multicast 群體廣播功能
	控制設定 上下 / 左右, 鏡頭
	自動翻轉 有
	巡航模式 1組 (可容納預設 #1~#10)
	復歸功能 有
	功能回復 有
	水平旋轉範圍; 速度 360°Continuous; 0.2°~240°/sec.
	垂直旋轉範圍; 速度 0°~90°; 0.2°~120°/sec.
	水平, 垂直旋轉誤差值 ±0.02°
	預設位置連接器類型 128 個位置
一般	連接器類型 BNC (Composite Video Out) / RJ-45 / Power
	自動光圈, 焦距控制 36x Optical Zoom f3.4mm (廣)~122.4mm (窄), F1.6 to F4.5
	鏡頭 鏡頭模組控制
	防水等級 SNC-91R36DN:IP66, SNC-82R36DN:IP66
	防暴等級 無
	電源供應; 功率消耗 24Vdc / 24Vac
	操作溫度; 儲存溫度 0°C~50°C; -10°C~60°C
	操作濕度; 儲存濕度 最大值: RH80%; RH90%
	外觀尺寸 290×293mm / 200×280mm / 200×223mm / 200×134mm
	淨重量 4.05kg / 3.35kg / 2.55kg / 2.8kg
	配件選購 MTB-901A, MTB-901B, MTB-902, MTB-904, MTB-905

*Subject to change without notice

尺寸



选配

