

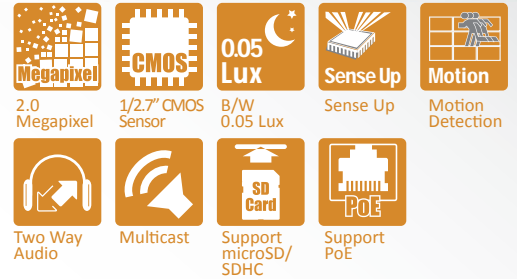
2.0 百万像素 枪型多变焦网路摄像机 SNC-2252DN

- 1/2.7" 2.0 百万像素 Progressive CMOS Sensor
- 1920(H)x1080(V) (1080P) ; H.264, MPEG4, M-JPEG
- 彩色:0.2Lux@F1.3, 黑白:0.05Lux@F1.3, 感度提升:0.001Lux@F1.3
- 电子快门 (自动/手动) & 感度提升
- 移动侦测 & 移动触发
- 双向语音 & 群体广播功能 (Multicast)
- Micro SD/SDHC 记忆卡读写功能
- 12Vdc / PoE 双重供电设计
- 符合 ONVIF 及 PSIA 标准

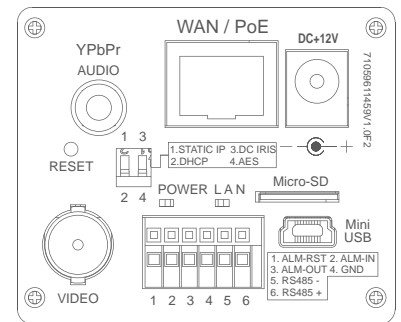
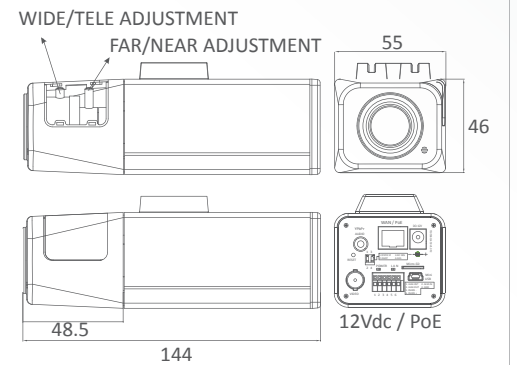


产品规格

影像	影像感应器	1/2.7" 2.0 百万像素 Progressive CMOS Sensor
	影像最高解析度	1920(H)x1080(V) (1080P)
	影像支援解析度	1280x1024, 1280x960, 1280x720, 720x480
	影像速率(帧/秒)	每秒最高可达 30 帧(张)
	影像压缩格式	H.264, MPEG4, M-JPEG
	最低照度	彩色:0.2Lux@F1.3, 黑白:0.05Lux@F1.3, 感度提升:0.001Lux@F1.3
	数位(数字)宽动态范围	无
	影像输出	1.0Vp-p Composite, 75Ω (BNC) or YPbPr(色差端子)
	信噪比 (S/N)	50dB 以上(自动增益关闭)
	红外线滤光片 (ICR)	无
红外线灯; 照射距离	无	
功能	选单(菜单)	可透过浏览器设定
	数位日夜模式	彩色 / 黑白 / 自动
	自动电子快门	1/7.5 to 1/100,000 sec.
	手动电子快门	1/7.5, 1/15, 1/30, 1/60, 1/100, 1/250, 1/500, 1/1,000, 1/10,000, 1/100,000 sec.
	自动白平衡	自动(广域) / 自动(一般) / 阳光 / 阴天 / 室内 / 钨丝灯 / 日光灯1 / 日光灯2
	数位降噪(数字降噪)	无
	感度提升	有
	语言	英文 / 日文 / 繁体中文 / 简体中文
	影像设定	明暗 / 对比 / 饱和度 / 锐利 / 色相 / EV 补偿 / 自动白平衡 / 翻转
	移动侦测	有
	移动触发	有
	日期时间显示	有
	通讯协议	Pelco D, Pelco P, 自订
网路	浏览器	微软 IE 8.0 版本以上
	以太网接口	10/100M 自动侦测
	传输能力(Bit Rate)	64 up to 12,000 Kbps
	支援通讯协议	TCP, UDP, HTTP, SMTP, FTP, NTP, DNS, DHCP, ARP, UPnP, RTSP RTP Ethernet (RJ-45 Wired 10/100 Base-TX)
	影像传输	H.264, MPEG4 and M-JPEG Dual/Triple Streaming
	音频传输	支援双向语音; G.711 (Law), 8KHz 取样频率
	用户限制	最高容纳 10 名使用者
	用户权限	ID/Password Protection, IP Address Filtering, User Access Log
	报警联动	File Upload via FTP and Email/Notification via Email, HTTP, External Digital Output Activation, micro SD Recording
	广播功能	具 Multicast 群体广播功能
	一般	连接器类型
自动光圈模式; 转接头		直流驱动
镜头接口		内建 DC 自动光圈镜头
镜头, 水平视角		f3.0~10mm/F1.3 非球面百万像素变焦镜头/95.6°~28.8°
防水等级		无
防暴等级		无
电源供应; 功率消耗		12Vdc / PoE; 4W
操作温度; 储存温度		-10°C ~ 50°C; -20°C ~ 60°C
操作湿度; 储存湿度		最大值: RH80%; RH90%
外观尺寸		55(W)x46(H)x144(D)mm
净重量	400g	
配件选配	支架:MTB-101, MTB-102	



尺寸



UNIT : mm / TOL : ±0.5

*Specifications are unfixed and do not apply to customized projects. 120301